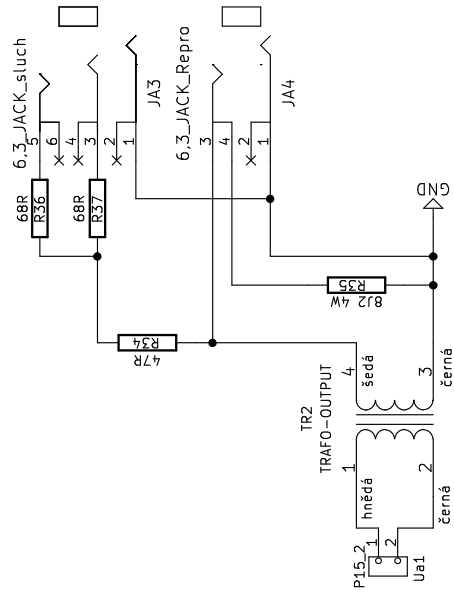
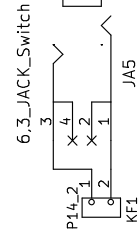


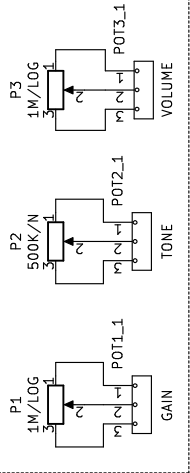
Zapojení výstupního transformátoru s konektory 6,3 Jack



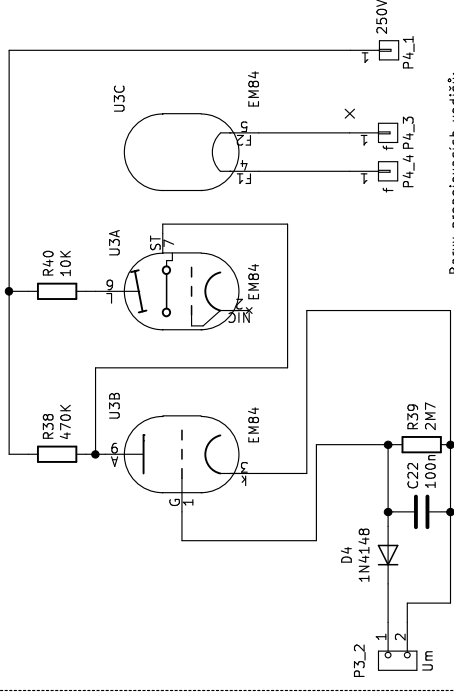
Zapojení konekturu nožního spínače



Zapojení potenciometrů



Zapojení EM84

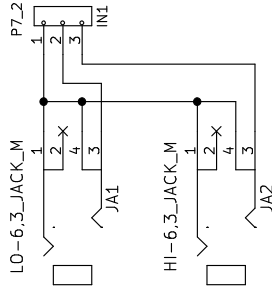


Barvy propojovacích vodičů:

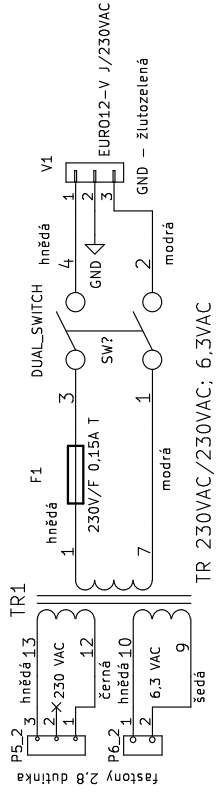
- P3_2 – pin 1 rudá in
- P3_2 – pin 2 žlutá Gnd
- P4 – pin 1 černá
- P4 – pin 3 šedá
- P4 – pin 4 hnědá
- P4 – pin 5 250 V DC

Konektory nejsou osazeny. Vodiče jsou zapojeny přímo do DPS indikace.

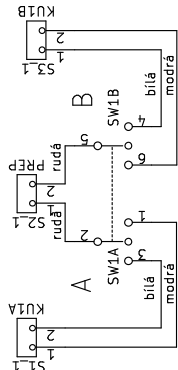
Zapojení vstupů



Zapojení síťového transformátoru s pojistkou a vypínačem



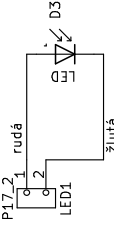
Zapojení přepínače BOOST



A - zajišťovací podložka nahore

- 4 - Poloha páčky přepínače: 0 - rozpojeno
- 5 - 0 - 2 - 3 a 5-6 sepnuto
- 6 - 3 - B - kontakt 1-2 a 4-5 sepnuto
- B - Pohled zezadu

Zapojení indikační diody LED



Schema propojení traf, konektorů, potenciometrů, atd.

Tektotronic

Sheet: /
File: zesik_v4_6_2.sch

Title: **Zesilovač 4,5 W – Tekto 5**

Size: A4 Date: 20.10.2019

KiCad E.D.A. eeschema (5.1.7) - 1

Rev: 6

Id: 1/1