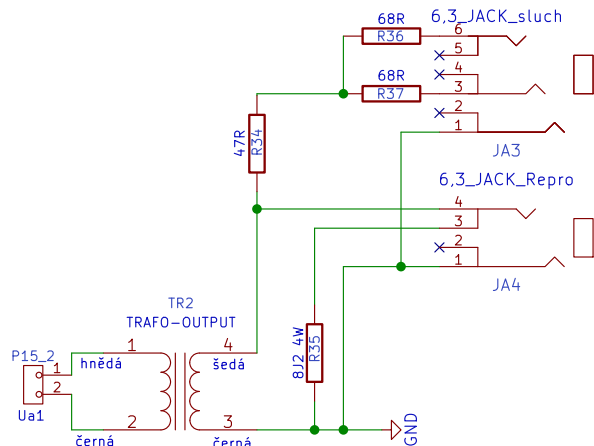
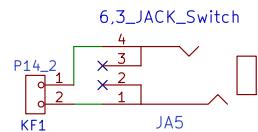


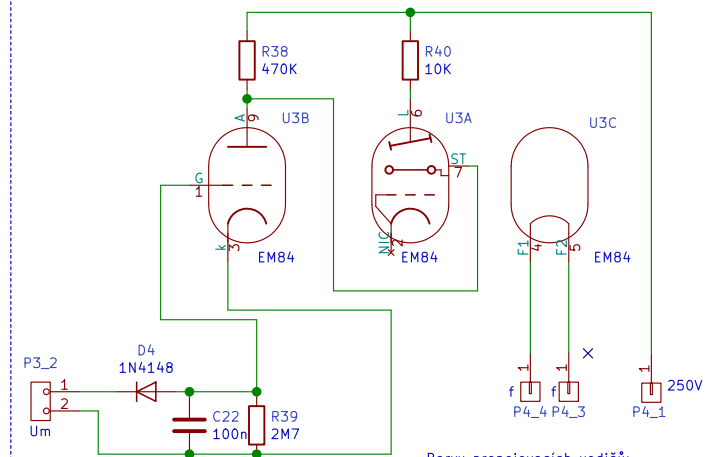
Zapojení výstupního transformátoru s konektory 6,3 Jack



Zapojení konektoru nožního spínače



Zapojení EM84



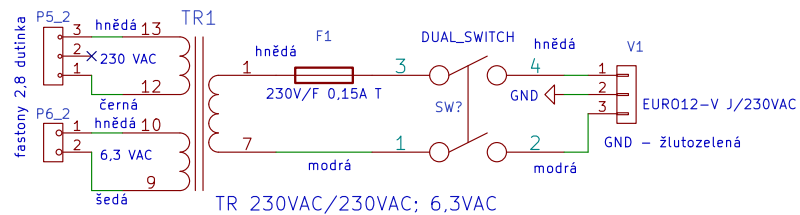
Barvy propojovacích vodičů:

P3_2 – pin 1 rudá in
P3_2 – pin 2 žlutá Gnd

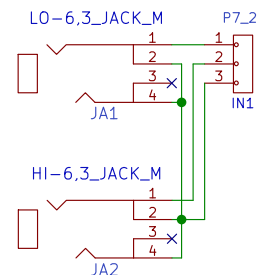
P4 – pin 1 černá 250 V DC
P4 – pin 3 šedá žhavení
P4 – pin 4 hnědá žhavení

Konektory nejsou osazeny. Vodiče jsou zapojeny přímo do DPS indikace.

Zapojení síťového transformátoru s pojistkou a vypínačem

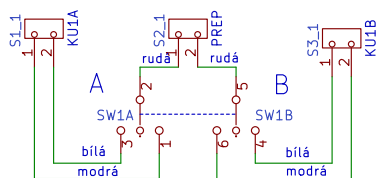


Zapojení vstupů



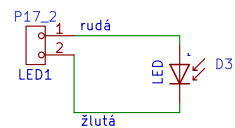
Zapojení přepínače BOOST

KNX4-ON-OFF-ON



- A zajišťovací podložka nahoře
- 4 – 1 Poloha páčky přepínače:
0 – rozpojeno
5 – 0 2 A – kontakt 2-3 a 5-6 sepnuto
6 – 3 B – kontakt 1-2 a 4-5 sepnuto
- B Pohled zezadu

Zapojení indikační diody LED



Schema propojení traf, konektorů, potenciometrů, atd.

Tektotronic

Sheet: /

File: zesik_v4_6_2.sch

Title: Zesilovač 4,5 W – Tekto 5

Size: A4 Date: 20.10.2019

KiCad E.D.A. kicad (5.1.0)-1

Rev: 6

Id: 1/1